



Klimatizacijski uređaj

Kratki vodič

AR**TXFC*** / AR**TXEA***

- Hvala što ste kupili klimatizacijski uređaj Samsung.
- Prije upravljanja jedinicom pažljivo pročitajte ovaj priručnik i čuvajte ga za buduću upotrebu.



SAMSUNG





Detaljan korisnički priručnik

Provjera na web-mjestu

- KORAK1. Provjerite naziv modela.
- KORAK2. Idite na web-mjesto Samsung (<http://www.samsung.com>) ili pročitate QR kod.



- KORAK3. Pretražite i provjerite Korisnički priručnik. PODRŠKA > Priručnici & preuzimanja > Pretraži model

Provjera u servisnom centru

- KORAK1. Provjerite naziv modela.
- KORAK2. Obratite se servisnom centru.
- KORAK3. Zatražite korisnički priručnik svojeg modela proizvođača.

Aplikacija SmartThings

Upotrijebite aplikaciju SmartThings na svojem pametnom telefonu kako biste upravljali klimatizacijskim uređajem putem bežičnog interneta.

Kako biste daljinski upravljali klimatizacijskim uređajem, morate povezati pametni telefon s klimatizacijskim uređajem.

Korak 1. Provjera potrebnih uvjeta za povezivanje

Korak 2. Povezivanje pametnog telefona s Wi-Fi mrežom

Korak 3. Instalacija aplikacije SmartThings

Korak 4. Konfiguracija aplikacije SmartThings

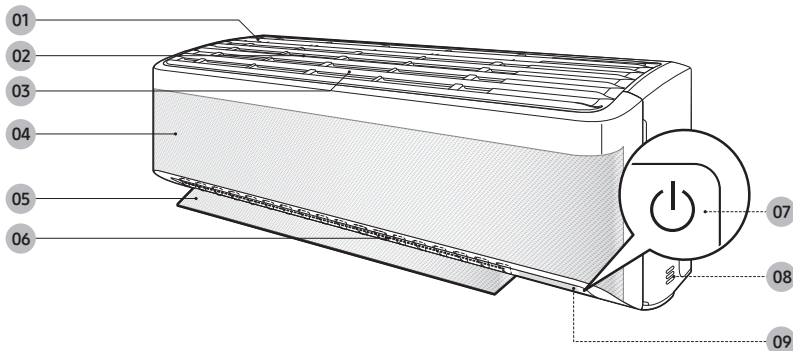
Korak 5. Povezivanje pametnog telefona s klimatizacijskim uređajem

Korak 6. Upravljanje klimatizacijskim uređajem s pomoću pametnog telefona



Pregled unutarnje jedinice

Izgled stvarnog proizvoda možda će se neznatno razlikovati od slike u nastavku.

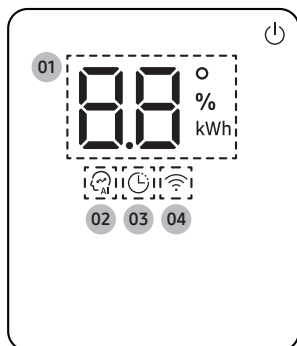


- 01 Ulaz zraka
- 02 Zračni filter
- 03 Tri-care filter (za modele AR**TXEA***)
- 04 Okvir Wind-Free
- 05 Krilce za protok zraka (gore i dolje)
- 06 Krilce za protok zraka (lijevo i desno)
- 07 Gumb napajanja / prijemnik daljinskog upravljača
- 08 Senzor sobne temperature
- 09 Zaslon

NAPOMENA

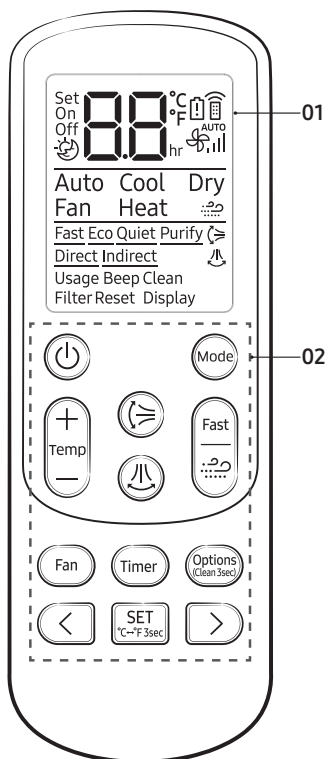
- Uz proizvod se isporučuju dva Tri-care filtra i priručnik.

Zaslon



- 01 Pokazatelj temperature (brojčani)
Pokazatelj resetiranja filtra (CF)
Pokazatelj potrošnje električne energije (brojčani / Uporaba pokazatelja vremena kada je riječ o više sustava)
Pokazatelj funkcije automatskog čišćenja (CF)
Pokazatelj funkcije odmrzavanja (dF)
- 02 Pokazatelj AI Auto
- 03 Pokazatelj brojača vremena
pokazatelj good'sleep
- 04 Wi-Fi pokazatelj

Rukovanje klimatizacijskim uređajem



01 Zaslón

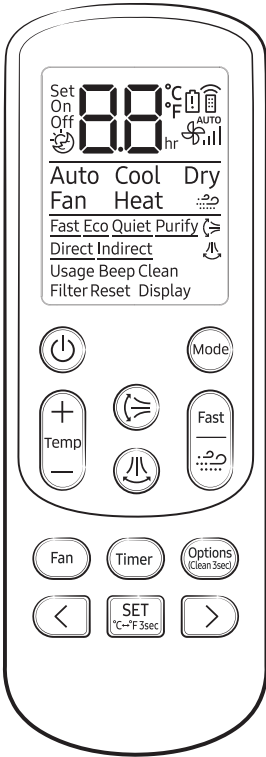
02 Gumb

NAPOMENA

- Iako se na zaslonu daljinskog upravljača prikazuje **Purify**, **Direct**, **Indirect** na ovom modelu to nije dostupno.
- Značajke se mogu razlikovati ovisno o modelima.

Funkcije i gumbi

Funkcija	Gumb i odabir	Zaslón
Napajanje uključeno/isključeno		
Wind-Free Cooling	U načinu rada Cool/Dry/Fan ►	
AI Auto	► ► Odaberite Auto.	
Auto	► ► Odaberite Auto.	Auto
Cool	► ► Odaberite Cool.	Cool
Dry	► ► Odaberite Dry.	Dry
Fan	► ► Odaberite Fan.	Fan
Heat	► ► Odaberite Heat.	Heat
Fast	U načinu rada Cool ili Heat ►	Fast
Quiet	U načinu rada Cool ili Heat ► ► ► ► odaberite Quiet. ►	Quiet
Beep	► ► ► Odaberite Beep. ►	Beep
Osvjetljavanje zaslóna	► ► ► Odaberite Display. ►	Display



Funkcija	Gumb i odabir	Zaslon
Wi-Fi (SmartThings)	U operaciji ► ► držite pritisnutim 4 sekunde.	
Provjera potrošnje električne energije	U operaciji ► ► ► ► odaberite Usage. ►	Usage
Provjera vremena upotrebe	U operaciji ► ► ► ► odaberite Usage. ►	0.1 ^o / _{kWh}
Eco	U načinu rada Cool ili Heat ► ► ► ► odaberite Eco. ►	Eco
Vrijeme uključivanja/isključivanja	► Odaberite On ili Off ► ► ► (Postavite trajanje.) ► 	On Off 00 hr
good'sleep	U načinu rada Cool ili Heat ► (Odaberite) ► ► ► (Postavite trajanje.) ► 	80 hr



Čišćenje

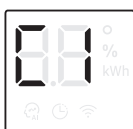
Funkcija Automatsko čišćenje

Upotrijebite funkciju automatskog čišćenja ako unutarnja jedinica proizvodi neugodne mirise.

Aktivacija funkcije automatskog čišćenja

Kako biste aktivirali Automatsko čišćenje, držite pritisnutim gumb  (Options) najmanje 3 sekunde.

Zaslom unutrašnje jedinice prikazuje:



Otkazivanje funkcije automatskog čišćenja

Kako biste otkazali Automatsko čišćenje dok je u radu, slijedite postupak u nastavku:



▶ Pritisnite i zadržite 3 sekunde ili više.

Deaktivacija funkcije automatskog čišćenja


Kako biste deaktivirali Automatsko čišćenje, slijedite postupak u nastavku dok klimatizacijski uređaj radi ili je isključen:

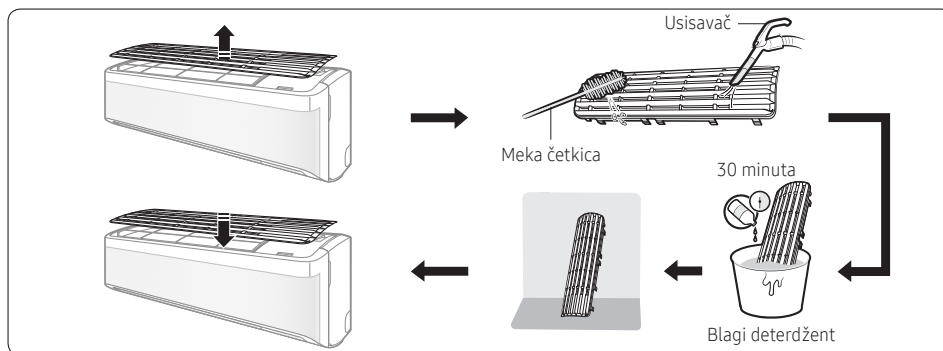


▶ Odaberite Clean. ▶



Čišćenje filtra

Očistite filtar zraka svaka dva tjedna ili kada se na zaslonu unutarnje jedinice pojavi  (podsjetnik za čišćenje filtra). Vrijeme između čišćenja možda će se razlikovati, ovisno o upotrebi i okolnim uvjetima.





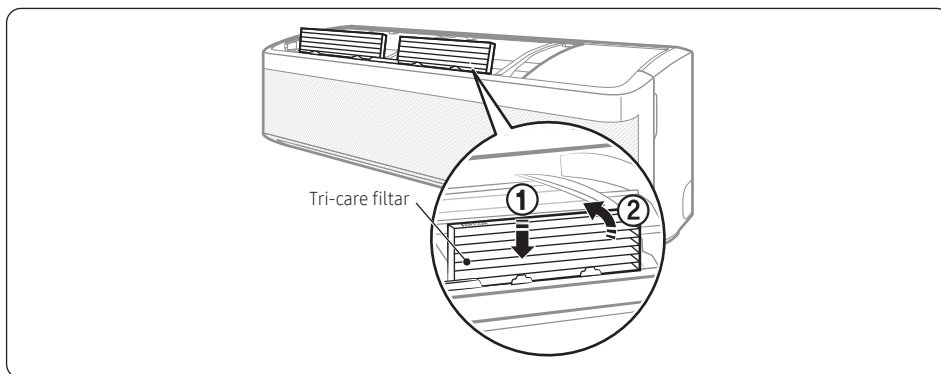
- 1 Gurnite filtar s jedinice.
- 2 Upotrijebite mekanu četku ili usisivač kako biste uklonili prašinu ili ostatke na filteru.
- 3 Namočite filtar u otopini vode i blagog deterdženta 30 minuta.
- 4 Isperite filtar i ostavite ga da se osuši na zraku u dobro prozračenom području koje nije pod izravnom sunčevom svjetlošću.
- 5 Ponovno postavite filtar.
- 6 Ponovno postavite podsjetnik za čišćenje filtra:

U funkciji ▶  ▶   ▶ Odaberite Filter Reset. ▶ 

Zamjena Tri-care filtra (za modele AR**TXEA***)

Gurnite novi Tri-care filtar u smjeru strelice 2.

Zamijenite Tri-care filtre jedanput svake tri godine. Ciklus zamjene može se razlikovati ovisno o okruženju i vremenu korištenja.



OPREZ

- Tri-care filtar nemojte čistiti vodom. U protivnom može doći do oštećenja filtra.

NAPOMENA

- Kako biste zamijenili Tri-care filtar, kupite novi u servisnom centru.
- Kako biste dulje vrijeme mogli upotrebljavati Tri-care filtar u okruženju u kojem se javljaju neugodni mirisi uslijed pripreme ribe ili pušenja, prostor prozračite otvaranjem prozora.



PITANJA ILI KOMENTARI?

DRŽAVA	NAZOVITE	ILI NAS POSJETITE NA MREŽI NA
UK	0330 SAMSUNG (7267864)	www.samsung.com/uk/support
IRELAND (EIRE)	0818 717100	www.samsung.com/ie/support
GERMANY	06196 77 555 77	www.samsung.com/de/support
FRANCE	01 48 63 00 00	www.samsung.com/fr/support
ITALIA	800-SAMSUNG (800.7267864)	www.samsung.com/it/support
SPAIN	91 175 00 15	www.samsung.com/es/support
PORTUGAL	808 207 267	www.samsung.com/pt/support
LUXEMBURG	261 03 710	www.samsung.com/be_fr/support
NETHERLANDS	088 90 90 100	www.samsung.com/nl/support
BELGIUM	02-201-24-18	www.samsung.com/be/support (Dutch) www.samsung.com/be_fr/support (French)
NORWAY	21629099	www.samsung.com/no/support
DENMARK	707 019 70	www.samsung.com/dk/support
FINLAND	030-6227 515	www.samsung.com/fi/support
SWEDEN	0771 726 786	www.samsung.com/se/support
POLAND	801-172-678* lub +48 22 607-93-33* Specjalistyczna infolinia do obsługi zapytań dotyczących telefonów komórkowych: 801-672-678* * (opłata według taryfy operatora)	http://www.samsung.com/pl/support/
HUNGARY	0680SAMSUNG (0680-726-7864)	www.samsung.com/hu/support
AUSTRIA	0800 72 67 864 (0800-SAMSUNG)	www.samsung.com/at/support
SWITZERLAND	0800 726 786 (0800-SAMSUNG)	www.samsung.com/ch/support (German) www.samsung.com/ch_fr/support (French)
CZECH	800 - SAMSUNG (800-726786)	www.samsung.com/cz/support
SLOVAKIA	0800 - SAMSUNG (0800-726 786)	www.samsung.com/sk/support
CROATIA	072 726 786	www.samsung.com/hr/support
BOSNIA	055 233 999	www.samsung.com/support
North Macedonia	023 207 777	www.samsung.com/mk/support
MONTENEGRO	020 405 888	www.samsung.com/support
SLOVENIA	080 697 267 (brezplačna številka)	www.samsung.com/si/support
SERBIA	011 321 6899	www.samsung.com/rs/support
ALBANIA	045 620 202	www.samsung.com/al/support
BULGARIA	*3000 Цена на един градски разговор 0800 111 31 Безплатен за всички оператори	www.samsung.com/bg/support
ROMANIA	*8000 (apel in retea) 08008-726-78-64 (08008-SAMSUNG) Apel GRATUIT Atenție: Dacă efectuați apelul din rețeaua Digi (RCS/RDS), vă rugăm să ne contactați formând numărul Telverde fără ultimele două cifre, astfel: 0800872678.	www.samsung.com/ro/support
CYPRUS	8009 4000 only from landline, toll free	www.samsung.com/gr/support
GREECE	80111-SAMSUNG (80111 726 7864) only from land line (+30) 210 6897691 from mobile and land line	
LITHUANIA	8-800-7777	www.samsung.com/lt/support
LATVIA	8000-7267	www.samsung.com/lv/support
ESTONIA	800-7267	www.samsung.com/ee/support



Ovaj je uređaj napunjen sredstvom R-32.